



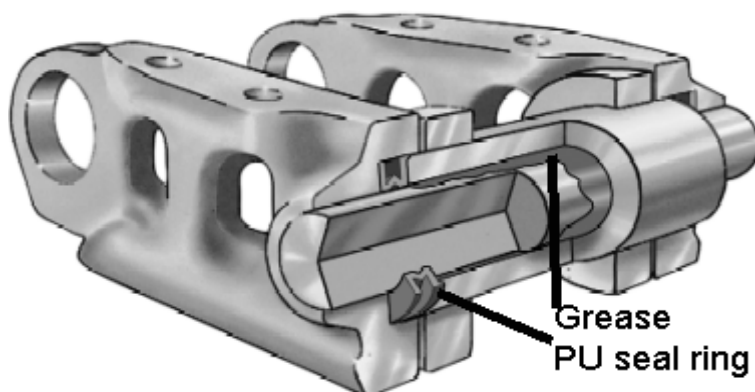
STAS spol. s r.o. Strojírenská 259, 155 21 PRAHA 5 – Zličín
IČO 61467022, DIČ CZ61467022
Tel.: +420 257 950 030, 602 624 138, 603 816 430
Fax: +420 257 950 026, e-mail: obchod@stas-sro.cz
www.stas-sro.cz



AUTORIZOVANÝ PRODEJCE

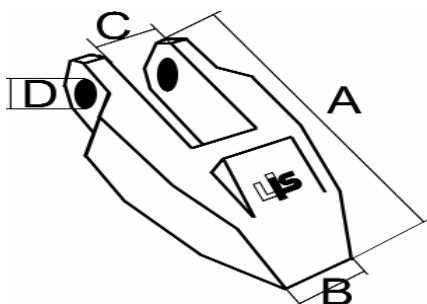
novinky sortimentu 2009

ŘETĚZY NA STARŠÍ RYPADLA V NEJVYŠŠÍ KVALITĚ



Nyní dodáváme na starší a menší rypadla s pásovými podvozky velikostní řady **D4/B4** (rozteč článků 6,75"/171,45 mm) původně a běžně dodávaných se suchými řetězy pasů řetězy nejmodernějšího standardu tj. utěsněné, případně i s tukovou náplní. Za stejnou cenu jako konkurence nabízíme nyní produkty s významně delší životností.

ZUBY DO DEMOLIČNÍCH NŮŽEK



Novinkou v našem sortimentu opotřebitelných dílů jsou zuby do nejrozšířenějších demoličních nůžek – **Caterpillar® MP15**, **Verachtert® VT30**, **Caterpillar® MP20/30**, **P115/120** a **Verachtert® VT40/50**.

OTĚROVÉ DÍLY HENSLEY® PRO LOMOVÉ A TĚŽBNÍ LOPATY



Nabízíme špičkový zubový systém **XS** tradičního amerického výrobce **Hensley®**. Systém obsahuje zuby na rypadla a nakladače o celkové hmotnosti od 1 do 700 t.

Od téhož výrobce nabízíme i kompletní sortiment výměnných otěrových prvků ochrany břitu, bočních hran a spodku lopat, ochrany adaptérů a navařovacích otěrových prvků s tvrdostí až **700 HB**.

Ve spolupráci s významným výrobcem lomových a těžebních lopat zajišťujeme jejich výrobu, rekonstrukce a opravy.

